

# Ventura

## GT 08 180



- ➔ Области применения: электромобили, гольф-кары.
- ➔ Технология AGM (Absorbent Glass Mat) - жидкий электролит впитан в стекловолоконный сепаратор.
- ➔ Клапан избыточного давления поддерживает внутри аккумуляторов необходимое давление для протекания реакции рекомбинации (коэффициент рекомбинации более 99%).
- ➔ Долив воды не требуется в течение всего срока службы.
- ➔ Возможен монтаж в горизонтальном и вертикальном положении.
- ➔ Установка на крышку не допускается.
- ➔ Созданы для интенсивного циклического и стационарного режимов работы в экстремальных условиях.
- ➔ Количество циклов в циклическом режиме при DOD 60% - до 600 !!!
- ➔ Созданы специально для использования в гольфкарах, электромобилях и другой техники на электротяге.
- ➔ Конструкция с усиленными решётками, специальной активной массой позволяют достичь отличных показателей работы в циклическом режиме.

### ТЕХНИЧЕСКИЕ ДАННЫЕ

Номинальное напряжение, В	8
Материал корпуса	A.B.S. UL94-HB
Номинальная емкость C <sub>5</sub> до 1,80 В/эл, Ач C <sub>20</sub> до 1,80 В/эл, Ач	150 180
Диапазон рабочих температур °С: - рабочая температура. - разряд: - заряд: - хранение:	+25 ± 5 -20 ~ +60 0 ~ +50 -20 ~ +60
Среднемесячный саморазряд, не более ...%	3
Напряжение заряда, В: - режим постоянного подзаряда - циклический режим	9.07 ~9.20 9.73~ 9.87
Максимальный зарядный ток, А	51.0
Вес (± 3%), кг	34.5



### РАЗРЯД ПОСТОЯННЫМ ТОКОМ, А (25°C)

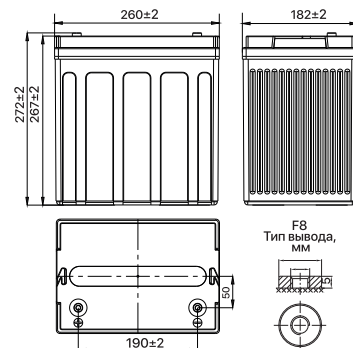
Конечное напряжение, В/эл-т	Время разряда							
	10 мин	15 мин	30 мин	1 ч	3 ч	4 ч	5 ч	8 ч
1.60 В	386.2	306.8	187.0	104.9	48.0	37.7	32.1	21.6
1.65 В	364.9	293.3	179.6	101.3	46.5	36.7	31.3	21.3
1.70 В	336.0	274.7	171.6	98.0	45.3	35.7	30.5	21.0
1.75 В	307.5	255.6	164.0	94.4	43.9	34.8	29.7	20.7
1.80 В	278.4	231.1	156.8	90.8	42.5	33.8	28.9	20.4

### РАЗРЯД ПОСТОЯННОЙ МОЩНОСТЬЮ, Вт/эл-т (25°C)

Конечное напряжение, В/эл-т	Время разряда							
	10 мин	15 мин	30 мин	1 ч	3 ч	4 ч	5 ч	8 ч
1.60 В	656.5	536.3	339.7	197.1	91.7	72.4	61.9	42.1
1.65 В	632.3	520.4	329.6	191.5	89.2	70.7	60.5	41.8
1.70 В	592.8	494.7	318.2	186.4	87.2	69.1	59.1	41.2
1.75 В	552.4	467.0	307.2	180.7	84.9	67.6	57.8	40.7
1.80 В	508.7	437.3	296.6	174.8	82.6	65.8	56.6	40.1

Примечание: приведены средние значения, полученные в течение трех циклов заряда/разряда

Производитель оставляет за собой право вносить изменения в связи с проводящимися мероприятиями по оптимизации типов



Эксклюзивный дистрибьютор промышленных аккумуляторов ведущих мировых марок

**powerconcept**  
BATTERY SOLUTIONS

## GT 08 180

