

# Ventura GT GENERAL TRACTION

## GT 12 120



- Области применения: электротранспорт, лодки и катера, AWP-платформы, автодома, гольф-кары, инвалидные коляски, оборудование для теплиц, солнечные панели, ветрогенераторы.
- Технология AGM (Absorbent Glass Mat) - жидкий электролит впитан в стекловолоконный сепаратор.
- Клапан избыточного давления поддерживает внутри аккумуляторов необходимое давление для протекания реакции рекомбинации (коэффициент рекомбинации более 99%).
- Долив воды не требуется в течение всего срока службы.
- Возможен монтаж в горизонтальном и вертикальном положении.
- Установка на крышку не допускается.
- Созданы для интенсивного циклического и стационарного режимов работы в экстремальных условиях.
- Количество циклов в циклическом режиме при DOD 60% - до 600 !!!
- Созданы специально для использования в гольфкарах, электромобилях и другой техники на электротяге.
- Конструкция с усиленными решётками, специальной активной массой позволяют достичь отличных показателей работы в циклическом режиме.

### ТЕХНИЧЕСКИЕ ДАННЫЕ

Номинальное напряжение, В	12
Материал корпуса	A.B.S. UL94-HB
Номинальная емкость C <sub>5</sub> до 1,80 В/эл, Ач C <sub>20</sub> до 1,80 В/эл, Ач	120 145
Диапазон рабочих температур °C: - рабочая температура: - разряд: - заряд: - хранение:	+25 ± 5 -20 ~ +60 0 ~ +50 -20 ~ +60
Среднемесячный саморазряд, не более ...%	3
Напряжение заряда, В: - режим постоянного подзаряда - циклический режим	13.60-13.80 14.60-14.80
Максимальный зарядный ток, А	43.5
Вес (± 3%), кг	43

### РАЗРЯД ПОСТОЯННЫМ ТОКОМ, А (25°C)

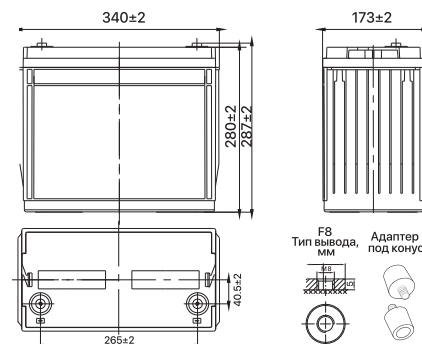
Конечное напряжение, В/эл-т	Время разряда								
	10 мин	15 мин	30 мин	1 ч	3 ч	5 ч	8 ч	10 ч	20 ч
1.60 В	312.5	248.1	151.3	84.4	38.6	25.8	17.3	14.4	7.55
1.65 В	295.3	237.3	145.2	81.5	37.4	25.2	17.1	14.2	7.43
1.70 В	271.9	222.2	138.8	78.9	36.4	24.5	16.9	14.0	7.43
1.75 В	248.9	206.8	132.7	76.0	35.3	23.9	16.7	13.9	7.25
1.80 В	225.3	191.0	126.8	73.0	34.2	23.3	16.4	13.7	7.18
1.85 В	184.1	258.4	109.3	65.6	31.6	21.7	15.4	12.9	6.81

### РАЗРЯД ПОСТОЯННОЙ МОЩНОСТЬЮ, Вт/эл-т (25°C)

Конечное напряжение, В/эл-т	Время разряда								
	10 мин	15 мин	30 мин	1 ч	3 ч	5 ч	8 ч	10 ч	20 ч
1.60 В	531.2	433.8	274.8	158.6	73.8	49.8	33.9	28.4	14.9
1.65 В	511.6	421.0	266.6	154.0	71.8	48.7	33.6	28.1	14.7
1.70 В	479.7	400.2	257.4	150.0	70.1	47.6	33.2	27.6	14.5
1.75 В	446.9	377.7	248.5	145.4	68.3	46.5	32.7	27.4	14.3
1.80 В	411.7	353.7	239.9	140.6	66.5	45.5	32.3	27.0	14.2
1.85 В	342.4	297.8	208.7	126.9	61.7	42.6	30.4	25.4	13.5

Примечание: приводятся средние значения, полученные в течение трех циклов заряда/разряда

Производитель оставляет за собой право вносить изменения в связи с проводящимися мероприятиями по оптимизации типов



Эксклюзивный дистрибутор промышленных аккумуляторов ведущих мировых марок

**powerconcept**  
BATTERY SOLUTIONS

## GT 12 120

