

Ventura GT GENERAL TRACTION

GT 12 100



- Области применения: ИБП, полуборочная техника, загородные дома, котлы и насосы, лодки и катера, AWP-платформы, автодома, инвалидные коляски, оборудование для теплиц, солнечные панели, ветрогенераторы.
- Технология AGM (Absorbent Glass Mat) - жидкий электролит впитан в стекловолоконный сепаратор.
- Клапан избыточного давления поддерживает внутри аккумуляторов необходимое давление для протекания реакции рекомбинации (коэффициент рекомбинации более 99%).
- Долив воды не требуется в течение всего срока службы.
- Возможен монтаж в горизонтальном и вертикальном положении.
- Установка на крышку не допускается.
- Созданы для интенсивного циклического и стационарного режимов работы в экстремальных условиях.
- Количество циклов в циклическом режиме при DOD 60% - до 600 !!!
- Созданы специально для использования в гольфкарах, электромобилях и другой техники на электротяге.
- Конструкция с усиленными решётками, специальной активной массой позволяют достичь отличных показателей работы в циклическом режиме.

ТЕХНИЧЕСКИЕ ДАННЫЕ

Номинальное напряжение, В	12
Материал корпуса	A.B.S. UL94-HB
Номинальная емкость C ₅ до 1,80 В/эл, Ач C ₂₀ до 1,80 В/эл, Ач	100 120
Диапазон рабочих температур °C: - рабочая температура: - разряд: - заряд: - хранение:	+25 ± 5 -20 ~ +60 0 ~ +50 -20 ~ +60
Среднемесячный саморазряд, не более ...%	3
Напряжение заряда, В: - режим постоянного подзаряда - циклический режим	13.6~13.8 14.6~14.8
Максимальный зарядный ток, А	33.0
Вес (± 3%), кг	30.5



РАЗРЯД ПОСТОЯННЫМ ТОКОМ, А (25°C)

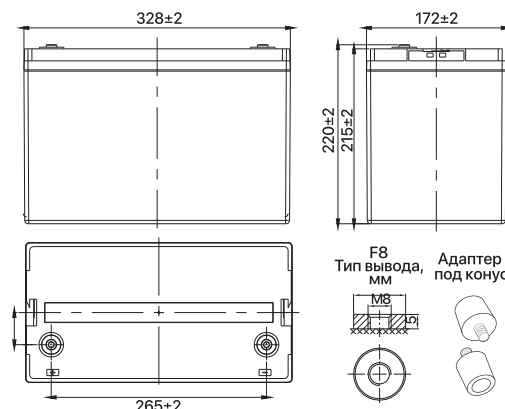
Конечное напряжение, В/эл-т	Время разряда								
	10 мин	15 мин	30 мин	1 ч	3 ч	5 ч	8 ч	10 ч	20 ч
1.60 В	265.3	206.5	122.9	67.9	31.1	20.8	14.0	11.6	6.07
1.65 В	250.6	197.4	118.0	65.6	30.1	20.2	13.8	11.5	5.97
1.70 В	230.8	184.9	112.7	63.4	29.3	19.7	13.6	11.3	5.90
1.75 В	211.2	172.1	107.8	61.1	28.4	19.2	13.4	11.1	5.83
1.80 В	191.2	158.9	103.0	58.8	27.5	18.7	13.2	11.0	5.77
1.85 В	156.3	131.8	88.7	52.7	25.4	17.5	12.4	10.4	5.48

РАЗРЯД ПОСТОЯННОЙ МОЩНОСТЬЮ, Вт/эл-т (25°C)

Конечное напряжение, В/эл-т	Время разряда								
	10 мин	15 мин	30 мин	1 ч	3 ч	5 ч	8 ч	10 ч	20 ч
1.60 В	450.9	361.0	223.2	127.6	59.3	40.0	27.3	22.8	12.0
1.65 В	434.3	350.2	216.5	123.9	57.7	39.1	27.0	22.6	11.8
1.70 В	407.1	332.9	209.0	120.6	56.4	38.3	26.7	22.3	11.7
1.75 В	379.4	314.3	201.8	116.9	55.0	37.4	26.3	22.0	11.5
1.80 В	349.4	294.3	194.9	113.1	53.5	36.6	26.0	21.7	11.4
1.85 В	290.6	247.7	169.5	102.1	49.6	34.2	24.4	20.5	10.9

Примечание: приведены средние значения, полученные в течение трех циклов заряда/разряда

Производитель оставляет за собой право вносить изменения в связи с проводящимися мероприятиями по оптимизации типов



Эксклюзивный дистрибьютор промышленных аккумуляторов ведущих мировых марок

powerconcept
BATTERY SOLUTIONS

GT 12 100

