

Ventura GT GENERAL TRACTION

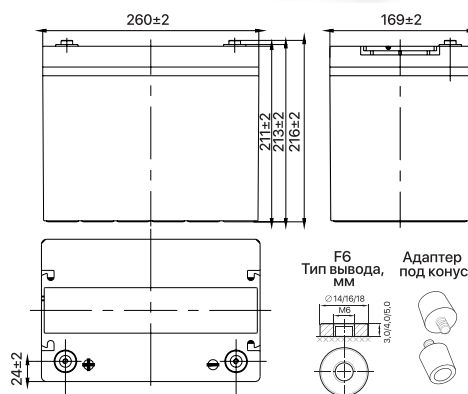
GT 12 065



- ➔ Области применения: ИБП, загородные дома, котлы и насосы, полуборочная техника, автодома, лодки и катера, инвалидные коляски, оборудование для теплиц.
- ➔ Технология AGM (Absorbent Glass Mat) - жидкий электролит впитан в стекловолоконный сепаратор.
- ➔ Клапан избыточного давления поддерживает внутри аккумуляторов необходимое давление для протекания реакции рекомбинации (коэффициент рекомбинации более 99%).
- ➔ Долив воды не требуется в течение всего срока службы.
- ➔ Возможен монтаж в горизонтальном и вертикальном положении.
- ➔ Установка на крышку не допускается.
- ➔ Созданы для интенсивного циклического и стационарного режимов работы в экстремальных условиях.
- ➔ Количество циклов в циклическом режиме при DOD 60% - до 600 !!!
- ➔ Созданы специально для использования в гольфкарах, электромобилях и другой техники на электротяге.
- ➔ Конструкция с усиленными решётками, специальной активной массой позволяют достичь отличных показателей работы в циклическом режиме.

ТЕХНИЧЕСКИЕ ДАННЫЕ

Номинальное напряжение, В	12
Материал корпуса	A.B.S. UL94-HB
Номинальная емкость C ₂₀ до 1,80 В/эл, Ач	66 80
Диапазон рабочих температур °C: - рабочая температура: - разряд: - заряд: - хранение:	+25 ± 5 -20 ~ +60 0 ~ +50 -20 ~ +60
Среднемесячный саморазряд, не более ...%	3
Напряжение заряда, В: - режим постоянного подзаряда - циклический режим	13.60-13.80 14.60-14.80
Максимальный зарядный ток, А	22.5
Вес (± 3%), кг	22.5



Эксклюзивный дистрибьютор промышленных аккумуляторов ведущих мировых марок

РАЗРЯД ПОСТОЯННЫМ ТОКОМ, А (25°C)

Конечное напряжение, В/эл-т	Время разряда								
	10 мин	15 мин	30 мин	1 ч	3 ч	5 ч	8 ч	10 ч	20 ч
1.60 В	190.4	143.2	83.8	43.6	21.2	14.2	9.52	7.91	4.14
1.65 В	179.9	136.9	80.4	44.7	20.5	13.8	9.41	7.82	4.07
1.70 В	165.6	128.3	76.9	43.2	20.0	13.4	9.27	7.70	4.02
1.75 В	151.6	119.3	73.5	41.7	19.4	13.1	9.14	7.60	3.97
1.80 В	137.2	110.2	70.2	40.1	18.8	12.8	8.98	7.50	3.94
1.85 В	112.1	91.4	60.5	35.9	17.4	11.9	8.43	7.06	3.74

РАЗРЯД ПОСТОЯННОЙ МОЩНОСТЬЮ, Вт/эл-т (25°C)

Конечное напряжение, В/эл-т	Время разряда								
	10 мин	15 мин	30 мин	1 ч	3 ч	5 ч	8 ч	10 ч	20 ч
1.60 В	323.6	250.4	152.2	87.0	40.4	27.3	18.6	15.6	8.15
1.65 В	311.7	242.9	147.6	84.5	39.4	26.7	18.4	15.4	8.03
1.70 В	292.2	230.9	142.5	82.2	38.5	26.1	18.2	15.2	7.94
1.75 В	272.3	218.0	137.6	79.7	37.5	25.5	18.0	15.0	7.86
1.80 В	250.8	204.2	132.9	77.1	36.5	25.0	17.7	14.8	7.79
1.85 В	208.6	171.8	115.6	69.6	33.9	23.3	16.7	14.0	7.41

Примечание: приведены средние значения, полученные в течение трех циклов заряда/разряда

Производитель оставляет за собой право вносить изменения в связи с проводящимися мероприятиями по оптимизации типов

powerconcept
BATTERY SOLUTIONS

GT 12 065

